

Montage handleiding

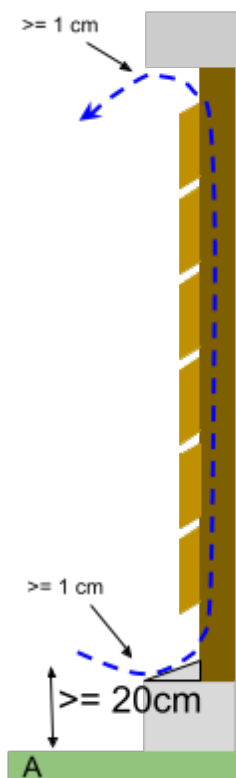
1. **Montage B-fix systeem gevel**
 - 1.1. Regelwerk
 - 1.2. Vastzetten planken
 - 1.3. Tips en trucs
 - 1.4. Onderhoud
2. **Montage B-fix systeem vlonder**
 - 2.1. Regelwerk
 - 2.2. Vastzetten planken
 - 2.3. Tips en trucs
 - 2.4. Onderhoud

Aan de teksten in dit document kunnen geen rechten worden ontleend. Deze informatie is puur indicatief en algemeen van aard. Raadpleeg altijd een montage specialist danwel een constructeur.



Montage B-fix systeem gevel

Regelwerk



Voorzie ten alle tijden dat de ruimte achter de bekleding voldoende kan worden geventileerd met de buitenlucht. Indien een verticale bekleding wordt aangebracht op een horizontaal regelwerk is ventilatie in principe uitgesloten. Daarom zijn ventilatielatten aan de achterzijde voorzien van een 'ventilatiesparing' ofwel 'ontspanningshol'. Een dubbel regelwerk is ook een oplossing welke in de praktijk het meest effectief is.

Voorzie zowel aan de boven- als onderzijde van de gevel een ventilatieopening van minimaal 10mm. Voorzie openingen van >6mm van een insecten werend rooster.

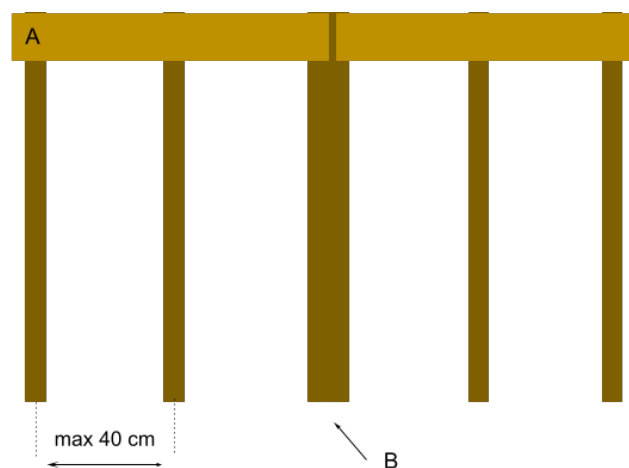
Laat tussen het hout en maaiveld (A) een afstand van minimaal 200mm. Hierdoor blijft het hout vrij van opspattend vocht en vuil. Tip: een grindlaag wordt aanbevolen, bij hardere afwerkingen spat het vocht en vuil nog hoger op.

Grosso modo dient de dikte van het regelwerk minimaal 1,3 maal de dikte van het te bevestigen gevelbekledingsprofiel zijn. Bijvoorbeeld: met gevelbekleding van 21mm dikte, dient het regelwerk een minimale dikte van 28mm te hebben. Gebruik voor het regelwerk een duurzame of verduurzaamde houtsoort maar in ieder geval géén thermisch gemodificeerde houtsoort vanwege de schroefvastheid.

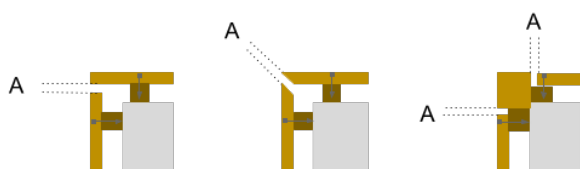
Aanbevolen wordt een hart-op-hart afstand van 40cm aan te houden.

Breng bij ontmoetingen in de lengterichting een bredere of een tweetal regel aan (zie B).

De maximale vrije oversteek van de vlonderplank mag maximaal 50mm voorbij het regelwerk zijn (Zie A).



Expansieruimte



Voorzie 7 tot 10mm expansieruimte (A) bij zowel buiten- en binnenhoeken.

Vastzetten planken

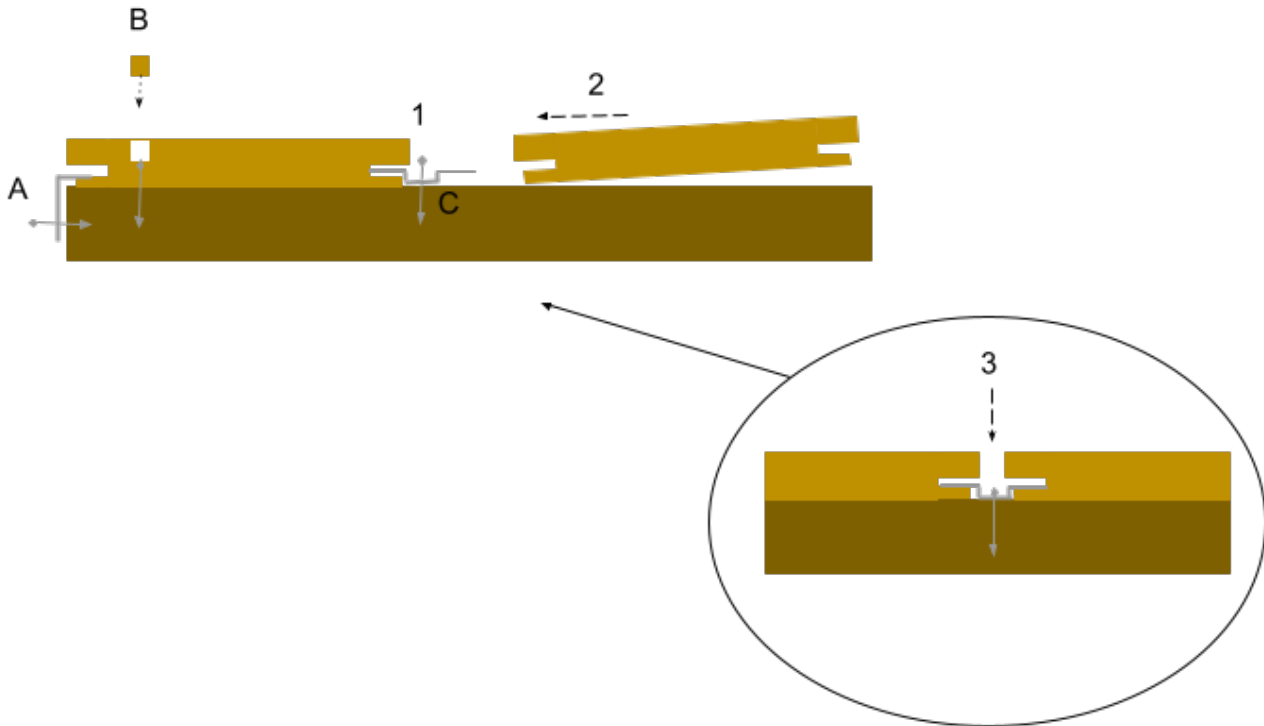
De verende clips van B-fix zijn zo gemaakt dat ze hout naar de balk toetrekken.

De eerste plank kun je vastzetten met:

- een B-fix border clip (A)
- een schroef, al dan niet voorzien van een houtprop (B)

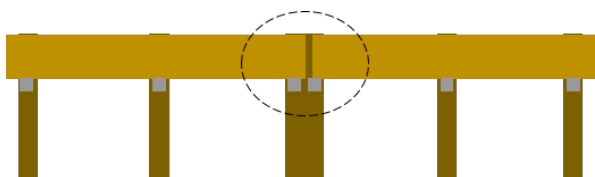
Met betrekking tot de volgplanken:

1. Monteer de clip (C) en draai hierbij de schroef in de onderregel maar draai deze nog niet geheel aan.
2. Schuif vervolgens de volgplank over de B-fix clip.
3. Draai de schroef geheel vast nadat de plank correct gepositioneerd is. De verende clips van B-Fix zorgen ervoor dat de plank naar de balk toe wordt getrokken.



PS: Bovenstaande geldt voor het B-fix Classic profiel. Bij het B-fix Premium- of B-fix Rhombus profiel dient de schroef in stap 1 al volledig aangedraaid te worden. De volgplank schuift men vervolgens aan.

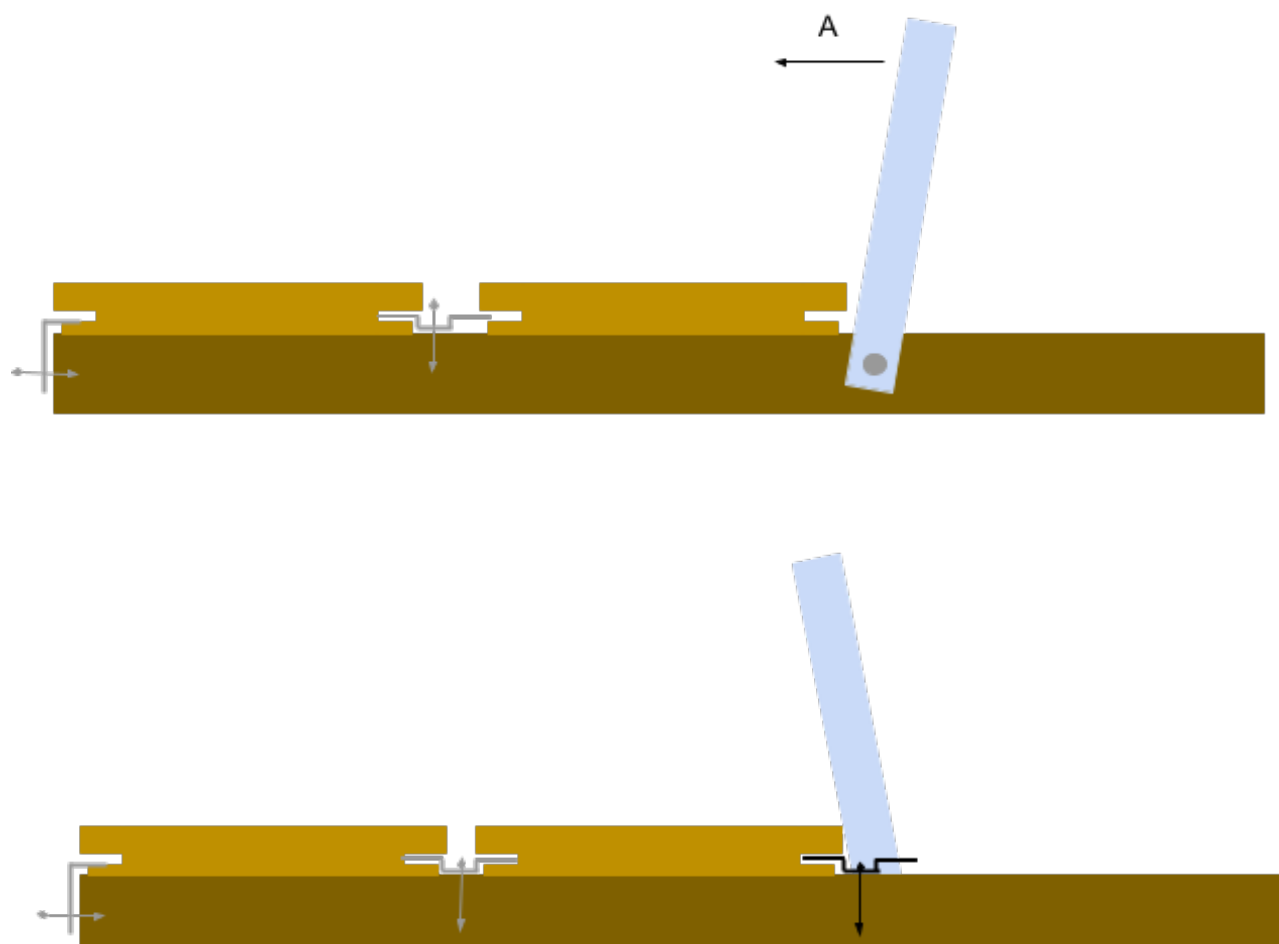
Ontmoeting planken



Op plaatsen waar de planken elkaar in de lengte ontmoeten moeten 2 clips gemonteerd óf een B-Fix Connect clip. De B-Fix Connect clip is een extra lange clip.

Tips en trucs

Hout is een natuurproduct en zal altijd wat werken. Het kan zijn dat planken bij levering al een klein beetje krom zijn. Vanzelfsprekend moeten de planken 'kaarsrecht' gemonteerd worden. Met behulp van een stukje afvalhout kan een hefboom (A) gecreëerd worden waarmee de planken recht geduwd en gefixeerd kunnen worden met de volgclip.



Onderhoud

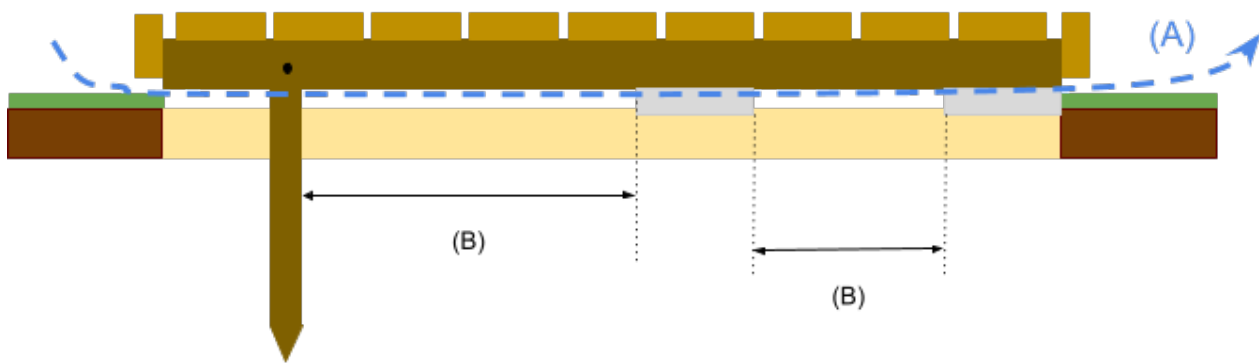
- Controleer regelmatig de ventilatieopeningen.
- Verwijder eventuele aanwezige algen aangroei met water en een borstel. Er zijn voor onbehandeld hout ook speciale algen verwijderaars in de handel. Een hogedrukspuit maakt het houtoppervlak naar verloop van tijd gevoeliger voor vuil hechting.
- Onbehandeld hout zal vergrijzen. De snelheid en wijze waarop dit proces verloopt hangt af van de houtsoort en de mate van blootstelling aan de elementen van het weer. Als gevolg hiervan zullen kleurverschillen ontstaan: daar waar delen niet worden blootgesteld zal het hout zijn oorspronkelijke kleur lang kunnen behouden. Denk hierbij aan die delen die vallen in de schaduw van dakoverstekken. Wil men geen kleurverschillen, dan kan men kiezen voor een afwerking, met bijbehorend onderhoudstraject. Men kan er evenwel ook voor kiezen een grijze beits verf op te (laten) brengen die de kleur van het vergrijsde hout benadert: op de onbelaste vlakken zal het grijze pigment nauwelijks verweren, terwijl naar verloop van tijd op belaste vlakken de natuurlijke vergrijzing het zal overnemen. Resultaat is een egaal gekleurde gevel.
- Bij semi-transparante afwerkklagen de nieuwe laag aanbrengen vóór het hout vergrijst. Dat scheelt veel (schuur)werk.
- Oliën hebben slechts een zeer kortstondig beschermende werking. Transparante, filmvormende afwerkssystemen zijn sterk af te raden vanwege de zeer hoge onderhoudsfrequentie.



Montage B-fix systeem vlonder

Regelwerk

Voorzie ten alle tijden dat de ruimte onder de vlonder voldoende kan worden geventileerd met de buitenlucht (A). Bij voorkeur de vlonder verhoogd uitvoeren ten opzichte van het maaiveld. Wanneer men rondom een kantplank monteert, voorzie dan een ventilatieopening (A) van minimaal 20mm. De ventilatieopeningen eventueel voorzien van een insecten/ ongedierte werend rooster. In zowel binnen- als buitenhoeken de kantplanken niet 'koud' tegen elkaar monteren, voorzie 7 tot 10mm expansieruimte.

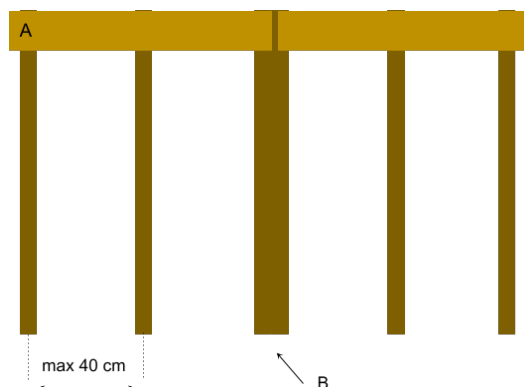


Grosso modo dient de dikte van het regelwerk minimaal 1,5 maal de dikte van het te bevestigen gevelbekledingsprofiel zijn. Bijvoorbeeld: met vlonderplanken van 21mm dikte, dient het regelwerk een minimale dikte van 32mm te hebben. Gebruik voor het regelwerk een duurzame of verduurzaamde houtsoort maar in ieder geval géén thermisch gemodificeerde houtsoort vanwege de schroefvastheid.

Vuistregel met betrekking tot de vrije overspanning van het regelwerk (B): 7cm houtdikte per meter overspanning. Bijvoorbeeld: een balk van 45x70mm waarbij je de balk staand (70mm verticaal) neerlegt mag met een vrije overspanning van 100cm gelegd worden.

Zorg ervoor dat het water onder de vlonder weg kan en voorkom waterophopingen. Als het water lang onder de vlonder blijft staan zullen de planken gevoeliger zijn voor 'schotelen'. Door capillaire werking nemen de planken het vocht op (de onderzijde van de plank is nat) terwijl de bovenkant van het de plank (bijvoorbeeld door de zon) droogt. Het gevolg is dat de plank 'hol' gaat staan, het zogenoemde 'schotelen'. Een slecht ventilerende onderzijde zorgt ook voor een grote kans op schotelen van de planken.

Hart-op-hart afstand



De aanbevolen hart-op-hart afstand bij een plankdikte van 21mm is 40cm. Bij een plankdikte van 28mm is dit 50cm.

Breng bij ontmoetingen in de lengterichting een bredere of een tweetal regel aan (zie B).

De maximale vrije oversteek van de vlonderplank mag maximaal 50mm voorbij het regelwerk zijn (Zie A).

Vastzetten planken

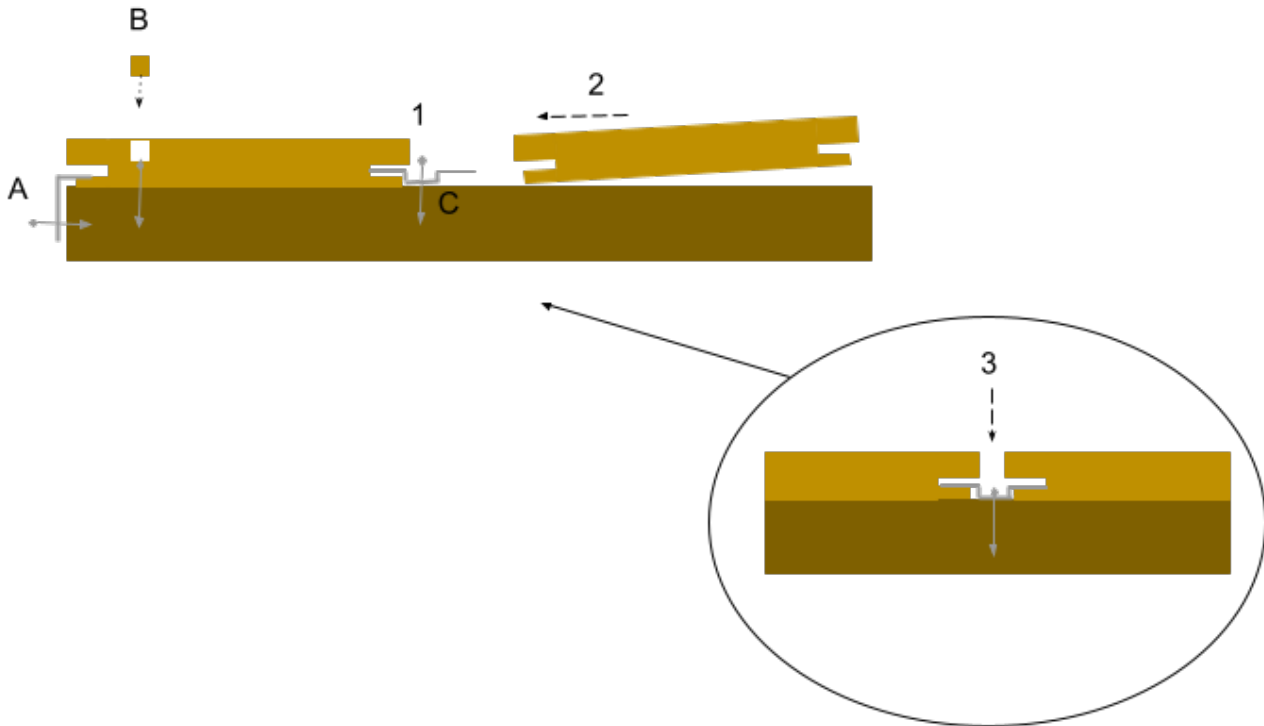
De verende clips van B-fix zijn zo gemaakt dat ze hout naar de balk toetrekken.

De eerste plank kun je vastzetten met:

- een B-fix border clip (A)
- een schroef, al dan niet voorzien van een houtprop (B)

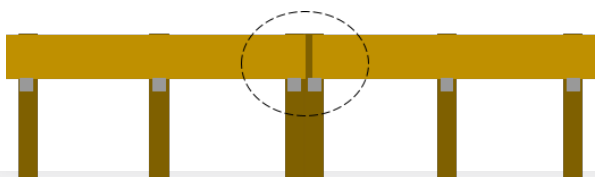
Met betrekking tot de volgplanken:

1. Monteer de clip (C) en draai hierbij de schroef in de onderregel maar draai deze nog niet geheel aan.
2. Schuif vervolgens de volgplank over de B-fix clip.
3. Draai de schroef geheel vast nadat de plank correct gepositioneerd is. De verende clips van B-Fix zorgen ervoor dat de plank naar de balk toe wordt getrokken.



PS: Bovenstaande geldt voor het B-fix Classic profiel. Bij het B-fix Premium- of B-fix Rhombus profiel dient de schroef in stap 1 al volledig aangedraaid te worden. De volgplank schuift men vervolgens aan.

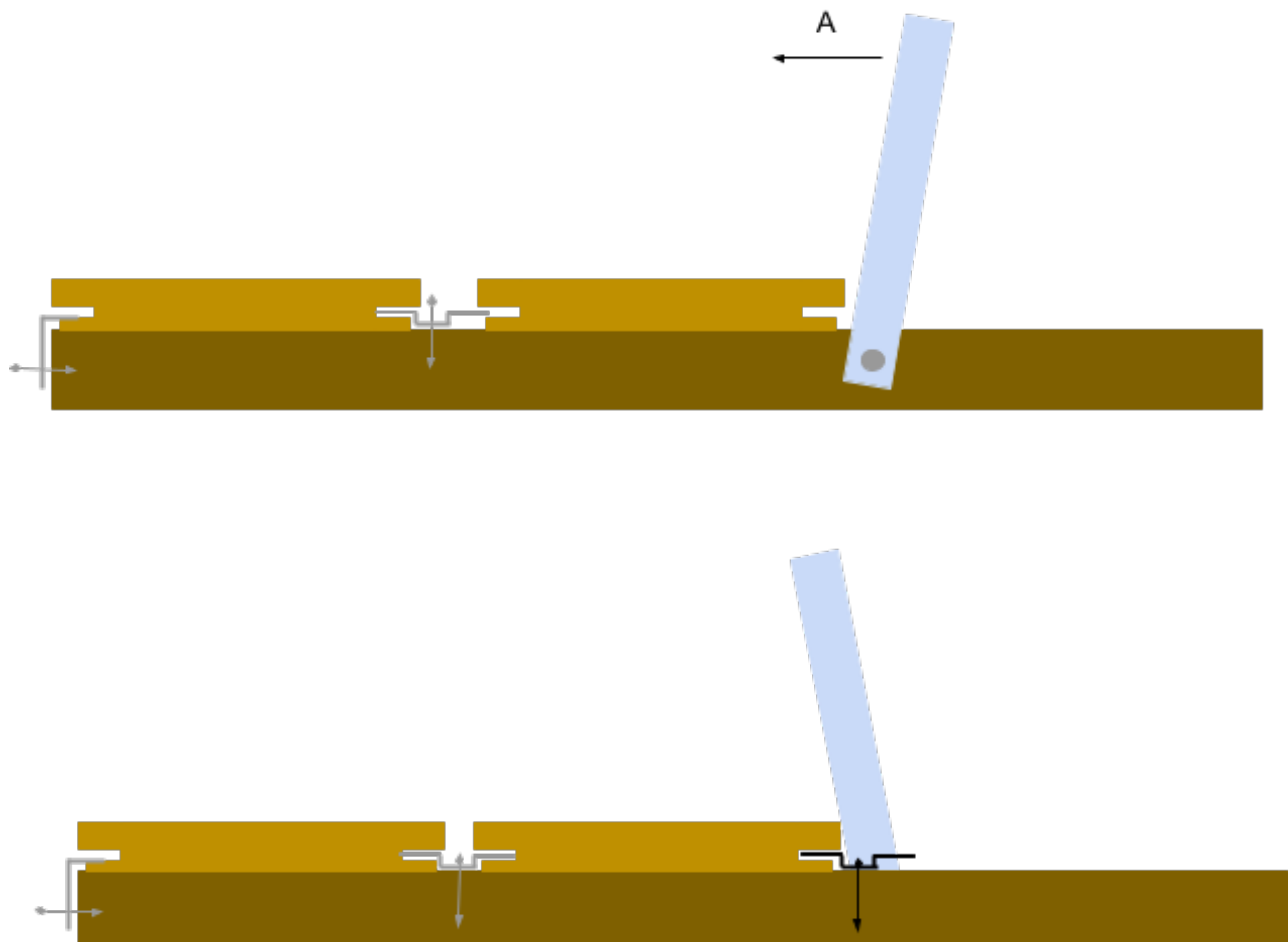
Ontmoeting planken



Op plaatsen waar de planken elkaar in de lengte ontmoeten moeten 2 clips gemonteerd óf een B-Fix Connect clip. De B-Fix Connect clip is een extra lange clip.

Tips en trucs

Hout is een natuurproduct en zal altijd wat werken. Het kan zijn dat planken bij levering al een klein beetje krom zijn. Vanzelfsprekend moeten de planken 'kaarsrecht' gemonteerd worden. Met behulp van een stukje afvalhout kan een hefboom (A) gecreëerd worden waarmee de planken recht gedruwd en gefixeerd kunnen worden met de volgclip.



Onderhoud

- Controleer regelmatig de ventilatieopeningen.
- Verwijder eventuele aanwezige algen aangroei met water en een borstel. Er zijn voor onbehandeld hout ook speciale algen verwijderaars in de handel. Een hogedrukspuit maakt het houtoppervlak naar verloop van tijd gevoeliger voor vuil hechting.
- Onbehandeld hout zal vergrijzen. De snelheid en wijze waarop dit proces verloopt hangt af van de houtsoort en de mate van blootstelling aan de elementen van het weer. Als gevolg hiervan zullen kleurverschillen ontstaan: daar waar delen niet worden blootgesteld zal het hout zijn oorspronkelijke kleur lang kunnen behouden. Denk hierbij aan die delen die vallen in de schaduw van dakoverstekken. Wil men geen kleurverschillen, dan kan men kiezen voor een afwerking, met bijbehorend onderhoudstraject. Men kan er evenwel ook voor kiezen een grijze beits verf op te (laten) brengen die de kleur van het vergrijzde hout benadert: op de onbelaste vlakken zal het grijze pigment nauwelijks verweren, terwijl naar verloop van tijd op belaste vlakken de natuurlijke vergrijzing het zal overnemen. Resultaat is een egaal gekleurde gevel.
- Bij semi-transparante afwerkklagen de nieuwe laag aanbrengen vóór het hout vergrijst. Dat scheelt veel (schuur)werk.
- Oliën hebben slechts een zeer kortstondig beschermende werking. Transparante, filmvormende afwerkssystemen zijn sterk af te raden vanwege de zeer hoge onderhoudsfrequentie.

